

1	2	3	4	5	6	7	8	9
98	106	31512-3401177*1	45 4321 3399	-	1	1	Шайба специальная	Special washer
	107	31512-1702148	45 4321 3380	-	2/1*1	1	Кольцо стопорное предохранительное	Protection circlip
	108	469-3401125	45 4316 2356	-	1/2*1	2	Кольцо защитное	Protection ring
	109	12-3401130	45 4511 0823	-	2	-	Пружина разжимного кольца	Expansion ring spring
	110	31512-3401128	45 4321 3381	-	2	2	Кольцо разжимное шарикоподшипника	Ball bearing expansion ring
	111	12-3401120	45 1558 6123	-	2	2	Шарикоподшипник	Ball bearing
	112	31512-3401103-20*1	45 4321 3378	-	1	1	Труба колонки рулевого управления в сборе	Steering column tube in assy
	113	31512-3401103-10	45 4321 2396	-	1	-	Труба колонки рулевого управления в сборе	Steering column tube in assy
	114	31512-3401039-20*1	45 4321 3375	-	1	1	Вал рулевого управления со втулкой в сборе	Steering shaft with bush in assy
	115	31512-3401039-10	45 4321 2393	-	1	-	Вал рулевого управления со втулкой в сборе	Steering shaft with bush in assy
	116	3151-3401122-20	45 4321 2402	-	1	-	Кольцо упорное	Thrust ring
	117	31512-3401098-20*1	45 4321 3377	-	1	1	Колонка с валом рулевого управления в сборе	Column with steering shaft in assy
	118	31512-3401098-10	45 4321 2395	-	1	-	Колонка с валом рулевого управления в сборе	Column with steering shaft in assy

* - По потребности
As required

*1 - В комплектации с рулевым управлением 31601-3400011-10
When the steering arrangement 31601-3400011-10 is installed

Подгруппа 3402. Колесо рулевого управления
Subgroup 3402. Steering Wheel

95	62	452-3402015	45 3111 5777	1	-	-	Колесо рулевого управления	Steering wheel
98	90	1/32721/01	45 9962 2307	-	5	5	Винт М4х14	Screw M4x14
	91	1/26051/70	45 9962 6692	-	3	3	Шайба 4 зубчатая	Toothed washer 4
	92	3160-3402082	45 3149 2932	-	1	1	Штифт	Set pin
	93	3160-3402084	45 3149 0329	-	1	1	Пружина штифта	Set pin spring
	119	3160-3402040	45 3149 0295	-	1	1	Держатель нижних контактных колец в сборе	Lower contact ring holder in assy
	120	3160-3402042	45 3149 0308	-	1	1	Кольцо контактное включателя сигнала внутреннее	Horn switch contact inner ring
	121	3160-3402070	45 3149 0328	-	1	1	Накладка колеса рулевого управления нижняя	Steering wheel lower cover plate
	122	1/03899/01	45 9962 2219	-	2	2	Винт М5х25	Screw M5x25
	123	220086-П29	45 9432 1088	-	1	1	Винт М5х30	Screw M5x30
	124	250462-П29	45 9553 1052	-	2	2	Гайка М4	Nut M4
	125	252132-П2	45 9816 1023	-	2	2	Шайба 4 пружинная	Spring washer 4
	126	3160-3402060	45 3149 1731	-	1	1	Кольцо ограничительное	Circlip
	127	3160-3402058	45 3149 0310	-	2	2	Кольцо изолирующее нижнее	Insulation lower ring
	128	3160-3402053-02	45 3149 4017	-	1	1	Клавиша звукового сигнала левая в сборе	Horn l.h. button in assy
	129	3160-3402059	45 3149 0327	-	2	2	Кольцо изолирующее верхнее	Insulation upper ring

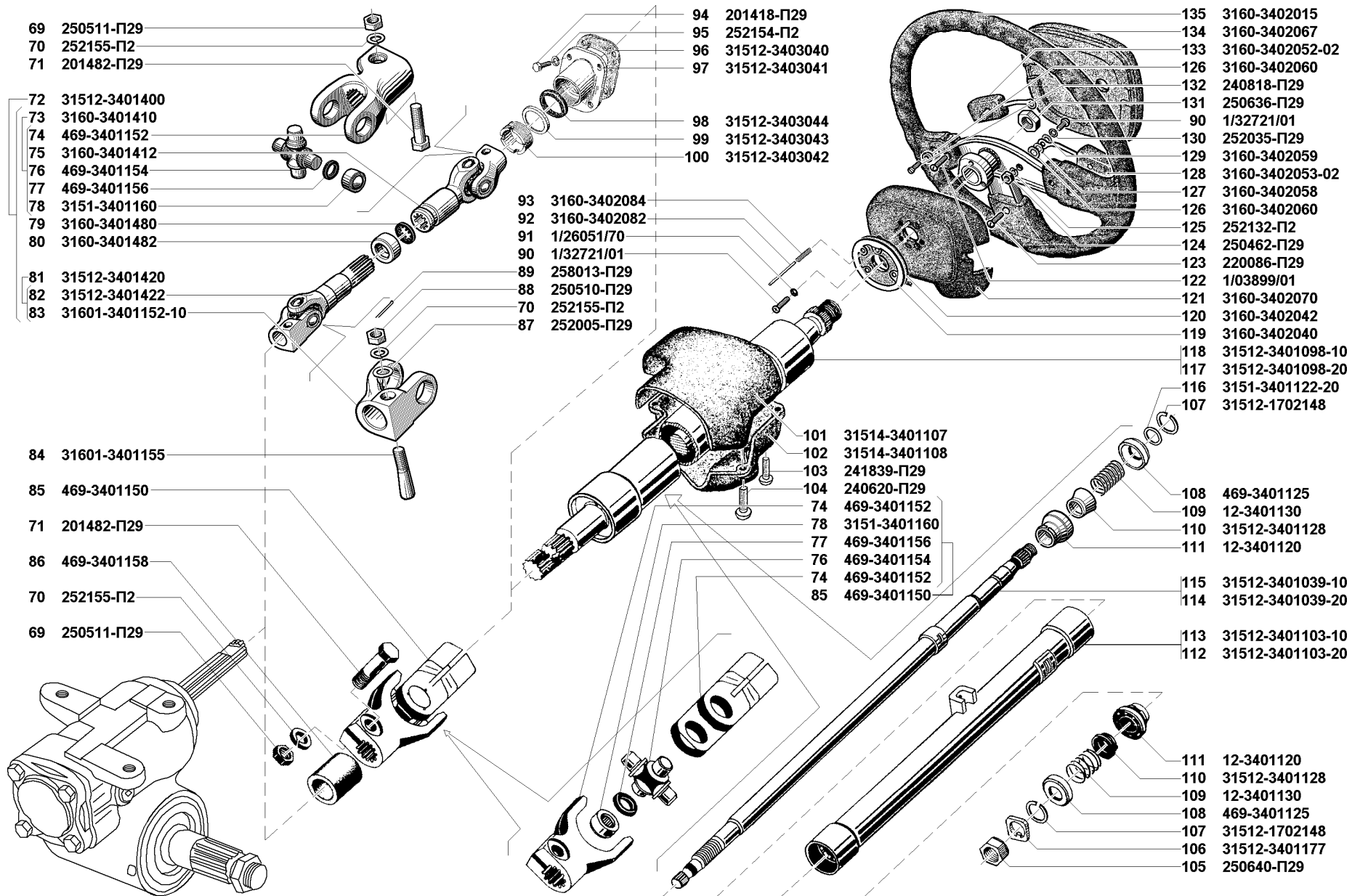


Рис. 98. Управление рулевое (3401)/3 и колесо рулевого управления (3402)
 Fig. 98. Steering arrangement (3401)/3 and steering wheel (3402)

1	2	3	4	5	6	7	8	9
98	130	252035-П29	45 9811 1253	-	2	2	Шайба 4	Washer 4
	131	250636-П29	45 9553 1264	-	1	1	Гайка М16х1,5	Nut М16х1.5
	132	240818-П29	45 9642 1016	-	2	2	Винт 4х12	Screw 4х12
	133	3160-3402052-02	45 3149 4016	-	1	1	Клавиша звукового сигнала правая в сборе	Horn r.h. button in assy
	134	3160-3402067	45 3149 0324	-	1	1	Накладка колеса рулевого управления верхняя в сборе	Steering wheel upper cover plate in assy
	135	3160-3402015	45 3149 0311	-	1	1	Колесо рулевого управления в сборе	Steering wheel in assy
Подгруппа 3403. Крепление рулевого управления Subgroup 3403. Steering Arrangement Mounting								
100	1	31512-3403013	45 4321 2406	-	2	2	Болт крепления кронштейна рулевой колонки	Steering column bracket bolt
	2	252005-П29	45 9811 1206	2	2	2	Шайба 8	Washer 8
	3	252135-П2	45 9816 6046	2	2	2	Шайба 8 пружинная	Spring washer 8
	4	252007-П29	45 9811 1208	3	3	3	Шайба 12	Washer 12
	5	252137-П2	45 9816 6068	3	3	3	Шайба 12 пружинная	Spring washer 12
	6	469-3401148	45 9347 1610	3	3	3	Болт крепления картера рулевого управления	Steering case bolt
	7	250510-П29	45 9553 1055	2	-	-	Гайка М8	Nut М8
	8	451-3403021	45 3111 7707	1	-	-	Втулка стремянки	U-bolt bush
	9	216232-П8	45 9526 9023	2	-	-	Шпилька М8	Stud М8
	10	469-3403012	45 4316 3593	1	-	-	Кронштейн крепления рулевого управления	Steering mechanism bracket
	11	469-3403010	45 4316 3591	1	-	-	Кронштейн крепления рулевого управления в сборе	Steering mechanism bracket in assy
Подгруппа 3407*. Насос усилителя рулевого управления Subgroup 3407*. Hydraulic Steering Booster Pump								
99	1	31514-3407089	45 4321 3351	-	1	1	Уголок упорный	Thrust elbow
	2	31514-3407087	45 4321 3349	-	1	1	Опора кронштейна	Bracket support
	3	31514-3407088	45 4321 3350	-	1	1	Гайка специальная	Special nut
	4	250510-П29	45 9553 1055	-	1	1	Гайка М8	Nut М8
	5	201538-П29	45 9346 1596	-	2	2	Болт М12х25	Bolt М12х25
	6	252157-П2	45 9816 6008	-	2	2	Шайба 12 пружинная	Spring washer 12
	7	31601-3407060-10	45 3149 3032	-	1	1	Пластина натяжная	Plate
	8	31601-3407084	45 3149 3036	-	1	1	Болт натяжной	Bolt
	9	31601-3407010		-	1	1	Насос усилителя рулевого управления ШНКФ453471.100	Steering booster pump ШНКФ453471.100
	10	I-8,5-8-1150		-	1	1	Ремень ГОСТ 5813-93	Belt ГОСТ 5813-93
	15	31601-3407062	45 3149 3033	-	1	1	Болт-штуцер М16х1,5	Bolt-union М16х1.5
	17	31601-3408173	45 3149 3048	-	2	2	Шайба	Washer
	22	31601-3407063	45 3149 3034	-	1	1	Обойма	Case

1	2	3	4	5	6	7	8	9
99	23	352503-П29	45 9964 6104	-	1	1	Шайба 6,5	Washer 6.5
	24	250608-П29	45 9553 1254	-	1	1	Гайка М6	Nut M6
	25	31514-3407059	45 4321 3215	-	1	1	Кронштейн крепления насоса	Pump bracket

* - В составе рулевого управления 31601-3400011-10
Is part of the steering arrangement 31601-3400011-10

Подгруппа 3408*. Трубопроводы и шланги рулевого управления
Subgroup 3408*. Steering Arrangement Pipes and Hoses

99	11	31601-3408163	45 3149 3040	-	1	1	Болт-штуцер М14х1,5	Bolt-union 14x1.5
	12	31601-3408172	45 3149 3047	-	2	2	Шайба	Washer
	13	31514-3408198	45 4321 3213	-	1	1	Шланг всасывающий	Suction hose
	14	31601-3408180	45 3149 3049	-	1	1	Шланг сливной	Drain hose
	15	31601-3407062	45 3149 3033	-	1	1	Болт-штуцер М16х1,5	Bolt-union M16x1.5
	16	31601-3408160	45 3149 3039	-	1	1	Обойма сливного шланга	Drain hose case
	17	31601-3408173	45 3149 3048	-	2	2	Шайба	Washer
	18	31601-3408150	45 3149 3037	-	1	1	Шланг нагнетательный в сборе	Supply hose in assy
	19	297575-П29	45 9952 7212	-	2	2	Шплинт 4,5х42	Cotter 4.5x42
	20	297580-П29	45 9985 1415	-	2	2	Пряжка	Buckle
	21	297582-П29	45 9985 1239	-	1	1	Лента 10х180	Band 10x180
	27	297581-П29	45 9985 1231	-	1	1	Лента 10х160	Band 10x160

* - В составе рулевого управления 31601-3400011-10
Is part of the steering arrangement 31601-3400011-10

Подгруппа 3410*. Бак масляный рулевого управления
Subgroup 3410*. Steering Arrangement Oil Reservoir

99	26	31601-3410010-10	45 3424 3790	-	1	1	Бак масляный гидроусилителя рулевого управления	Hydraulic steering booster oil reservoir
	28	201457-П29	45 9346 1523	-	1	1	Болт М8х22	Bolt M8x22
	29	ШНКФ 453473.340	45 3424 3830	-	1	1	Пробка	Plug
	30	306342-П	45 3316 6184	-	1	1	Кольцо уплотнительное	Sealing ring
	31	ШНКФ 453473.330	45 3424 3820	-	1	1	Крышка	Cover
	32	ШНКФ 453473.303	45 3424 3801	-	1	1	Прокладка уплотнительная	Sealing gasket
	33	31514-3410016	45 4321 3408	-	1	1	Хомут крепления бачка гидроусилителя руля	Hydraulic steering booster reservoir clamp
	34	ШНКФ 453473.320	45 3424 3810	-	1	1	Фильтр заливной	Filler filter
	35	252155-П2	45 9816 6006	-	3	3	Шайба 8 пружинная	Spring washer 8
	36	250610-П29	45 9553 1255	-	1	1	Гайка М8	Nut M8

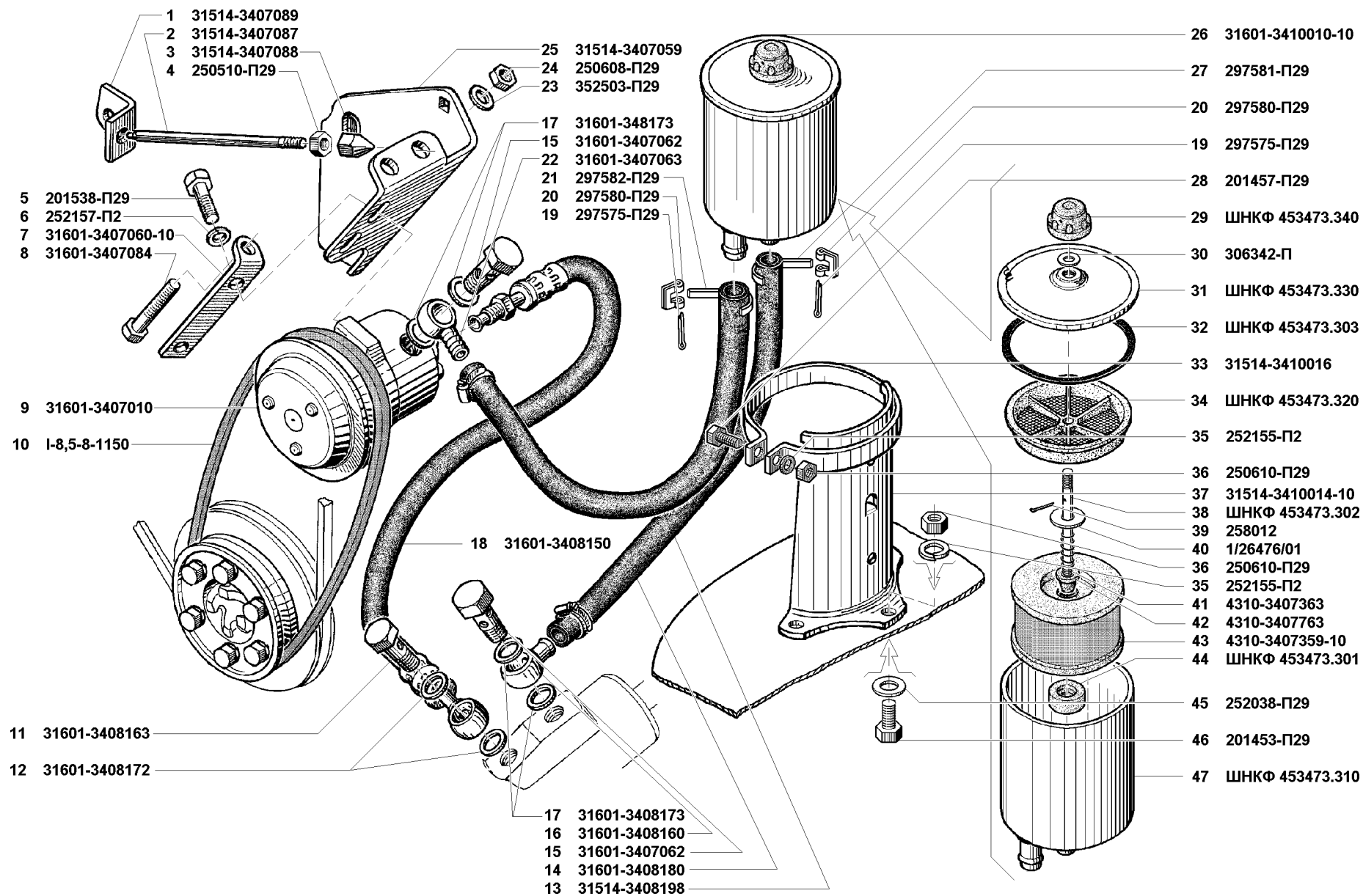


Рис. 99. Насос усилителя (3407), трубопроводы и шланги (3408), бак масляный рулевого управления (3410)

Fig. 99. Hydraulic steering booster pump (3407), pipes and hoses (3408), steering arrangement oil reservoir (3410)